

Pinza pneumatica a 2 griffe ad azione parallela autocentrante (serie S)

- Vincitore al concorso IF Design Award 1999 di Hannover.
- Integrabile con gli altri elementi del Gimapick.
- Azionamento a doppio effetto (a semplice effetto su richiesta).
- Alimentazione dell'aria compressa possibile direttamente dalla piastra di fissaggio.
- Fissaggio semplificato attraverso una flangia dotata di fori passanti.
- Elevata forza di serraggio e basso peso.
- Sensori magnetici opzionali.
- Grasso alimentare FDA-H1.

2-jaw parallel self-centering pneumatic gripper (series S)

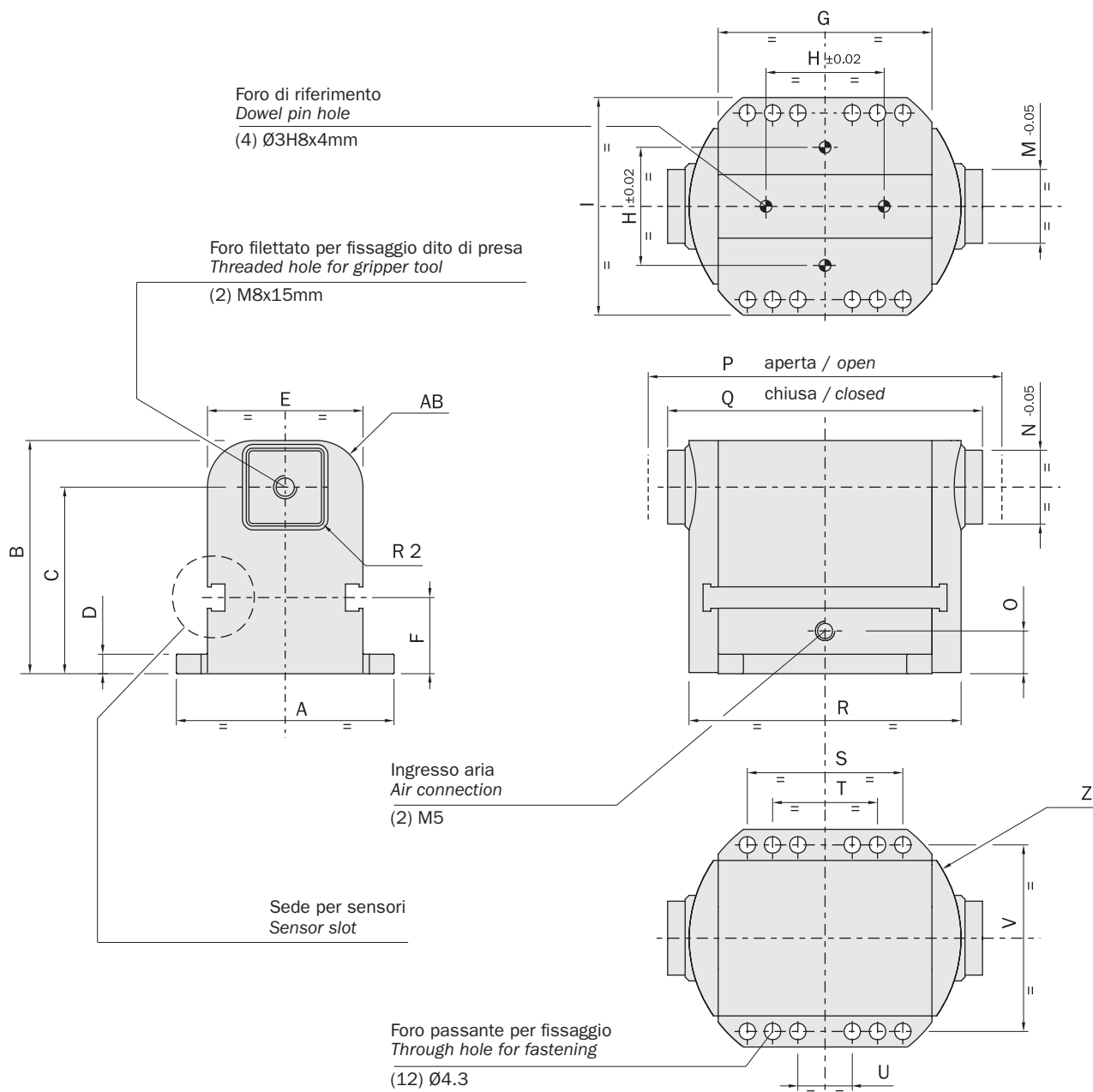
- Hannover IF Design Award 1999 winner.
- Modular with Gimapick system.
- Double acting (single acting on request).
- Air feeding possible directly from the fixing plate.
- Easy fastening by through holes on the flange.
- High gripping force and low weight.
- Optional magnetic sensors.
- FDA-H1 food-grade grease.



	S25
Fluido <i>Medium</i>	Aria compressa filtrata, lubrificata / non lubrificata <i>Filtered, lubricated / non lubricated compressed air</i>
Pressione di esercizio <i>Operating pressure range</i>	2.5 ÷ 8 bar
Temperatura di esercizio <i>Operating temperature range</i>	5° ÷ 60°C.
Forza di serraggio per griffa a 6 bar <i>Gripping force at 6 bar on each jaw</i>	100 N
Forza di serraggio totale a 6 bar <i>Total gripping force at 6 bar</i>	200 N
Corsa totale (±0.3 mm) <i>Total stroke</i>	10.6 mm
Frequenza max funzionamento continuativo <i>Maximum working frequency</i>	3 Hz
Consumo d'aria per ciclo <i>Cycle air consumption</i>	14 cm ³
Tempo di chiusura senza carico <i>Closing time without load</i>	0.01 s
Ripetibilità <i>Repetition accuracy</i>	0.02 mm
Peso <i>Weight</i>	400 g

Dimensioni (mm) / Dimensions (mm)

	A	B	C	D	E	F	G	H ± 0.02	I	M -0.05	N -0.05	O	P	Q	R	S	T	U	V	Z	AB
S25	56	60	48	5	40	19.6	55	30.4	56	18	18	11	91	80.4	Ø70	40	27	14	48	R 35	R 12



Serraggio

Le pinze pneumatiche della serie S sono costruite per serrare e tenere un carico.

Il principio di azionamento si basa su un unico pistone solidale ad una delle griffe, l'altra invece è azionata da una leva.

La pinza è a doppio effetto e può quindi essere usata per serrare il carico sia dall'esterno che dall'interno.

A richiesta è disponibile la versione a semplice effetto con la molla in chiusura (NC) o in apertura (NO).

Gripping

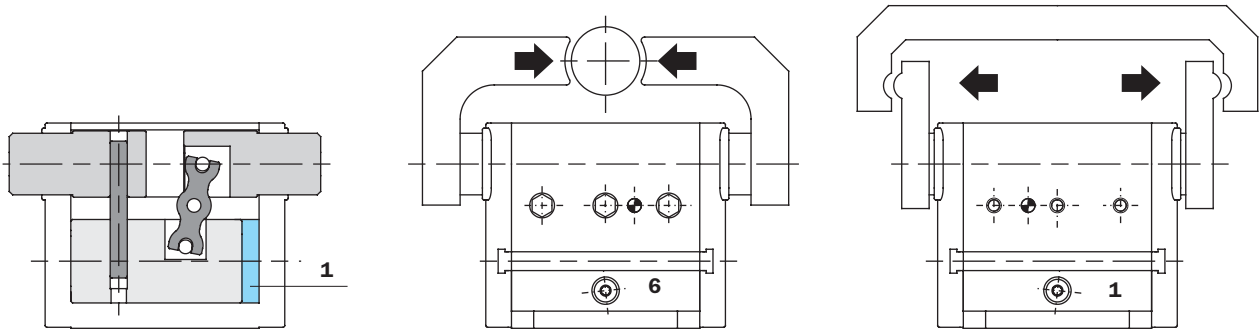
These are pneumatic grippers for handling.

The functional principle is based on a single piston which is integral with one of the jaws.

The other one, running in opposite direction, is moved by a lever. The gripper is double-acting for either internal or external gripping applications.

The single-acting version is available on request with a closing (NC) or opening (NO) spring.

 Camera in pressione
Pressurized chamber

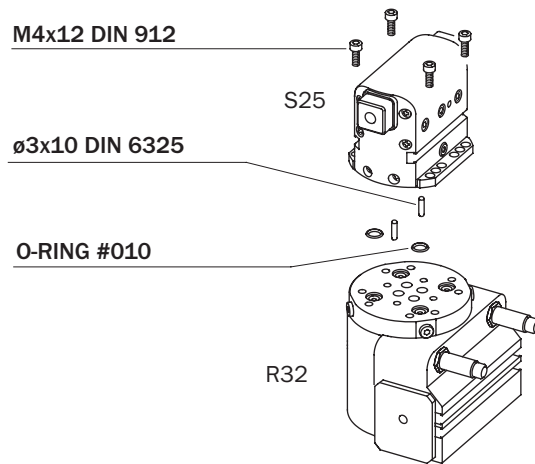
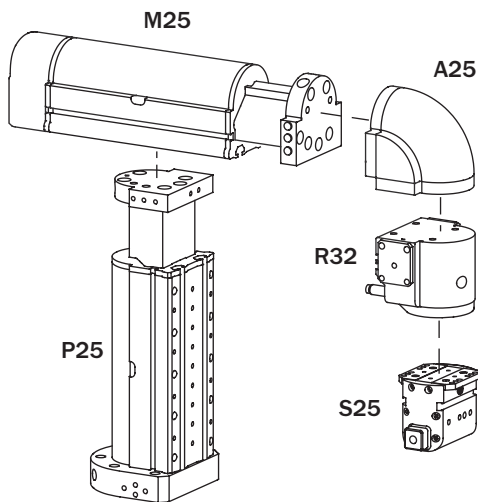


Esempi di applicazione

Queste pinze sono facilmente integrabili con gli elementi del sistema Gimapick.

Application examples

These grippers can be easily mounted with Gimapick elements.



Forza di serraggio

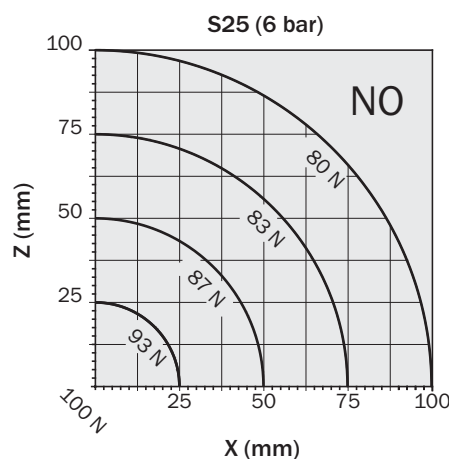
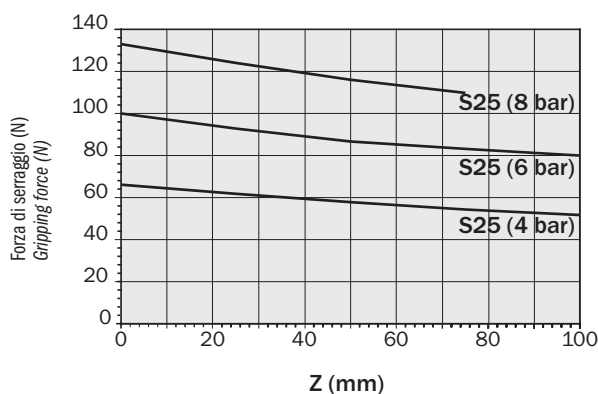
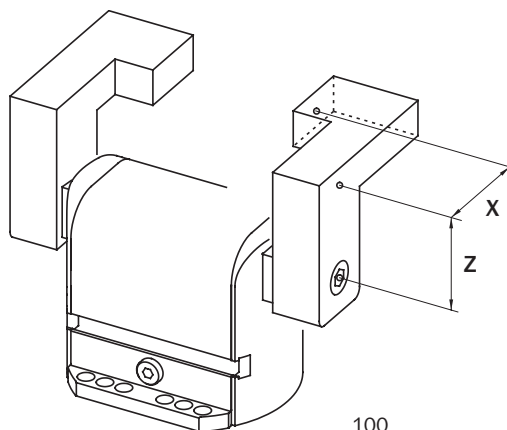
I grafici mostrano la forza per griffa espressa dalla pinza in funzione della pressione, del braccio di leva (Z) e del disassamento del punto di presa (X).

La forza indicata in questi grafici è riferita alla singola griffa. La forza totale è il doppio.

The force shown in these graphs refers to one jaw. The total force is double.

Gripping force

The graphs show the gripping force on each jaw, as a function of the operating pressure, the gripping tool length (Z) and the overhanging (X).



Carichi di sicurezza

Consultare la tabella per i carichi massimi ammissibili.

Forze e coppie eccessive possono danneggiare la pinza e causare difficoltà di funzionamento compromettendo la sicurezza dell'operatore.

F_s , $M_x s$, $M_y s$, $M_z s$, sono i carichi massimi ammissibili in condizioni statiche, cioè con le griffe ferme.

F_d , $M_x d$, $M_y d$, $M_z d$, sono i carichi massimi ammissibili in condizioni dinamiche, cioè con le griffe in movimento.

m , è il massimo peso ammissibile su ogni dito di presa quando la pinza è utilizzata senza regolazione di velocità; per dita più pesanti si deve diminuire la velocità delle griffe agendo sui regolatori di flusso (non forniti).

Safety loads

Check the table for maximum permitted loads.

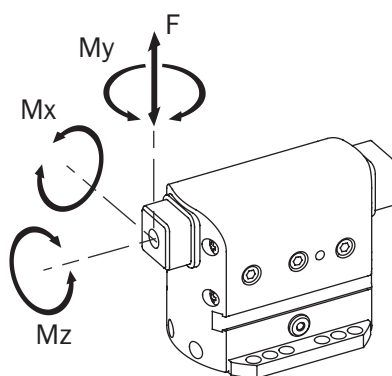
Excessive forces or torques can damage the gripper, cause functioning troubles and endanger the safety of the operator.

F_s , $M_x s$, $M_y s$, $M_z s$, are maximum permitted static loads. Static means motionless jaws.

F_d , $M_x d$, $M_y d$, $M_z d$, are maximum permitted dynamic loads. Dynamic means running jaws.

m , is the maximum permitted weight of each gripping tool, when the gripper works without speed adjustment.

If the weight is over the permitted value, it is necessary to decrease the speed of the jaw by using flow controllers (not supplied).



	S25
F_s	300 N
$M_x s$	8.3 Nm
$M_y s$	8.3 Nm
$M_z s$	8.3 Nm
F_d	3 N
$M_x d$	8 Ncm
$M_y d$	8 Ncm
$M_z d$	8 Ncm
m	150 g

Fissaggio della pinza

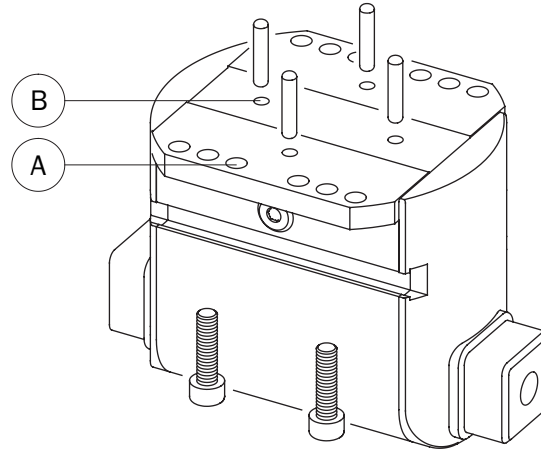
La pinza può essere montata in posizione fissa oppure su parti in movimento: in questo caso va considerata la forza d'inerzia cui la pinza ed il suo carico sono sottoposti.

Per il fissaggio è necessario utilizzare almeno quattro viti nei fori passanti (A) e due spine nei fori calibrati (B).

Gripper fastening

The gripper can be fastened to a static or moving part. When on a moving part, you must pay attention to the forces created by inertia on the gripper and its load.

To fasten the gripper, insert at least four screws into the through holes (A) and two dowel pins in the holes (B).



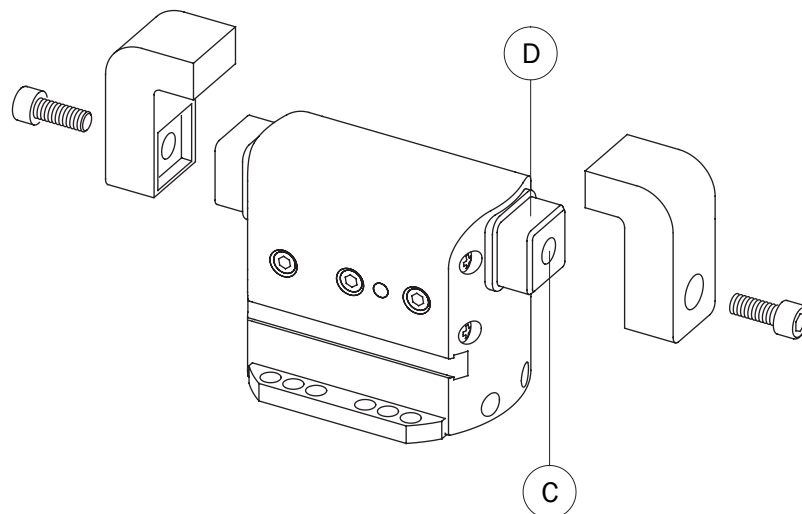
S25	
A	Ø4.3 mm
B	Ø3H8x4 mm

Fissaggio delle estremità di presa

Costruire le dita di presa il più possibile corte e leggere. Fissarle sulle griffe calzandole sulla sagoma calibrata (D) e bloccandole con una vite nel foro filettato (C) centrale.

Gripping tool fastening

The gripping tools must be as short and light as possible. Fit them to the jaws by centering the square calibrated profile (D) and locking with a screw through the threaded middle hole (C).



S25	
C	M8x15 mm
D	18 ^{-0.05} x 18 ^{-0.05} mm

Sensori

Il rilevamento della posizione di lavoro è affidato a uno o più sensori magnetici di prossimità (opzionali), che rilevano la posizione attraverso il magnete sul pistone. Quindi, per un corretto funzionamento, è da evitare l'impiego in presenza di forti campi magnetici od in prossimità di grosse masse di materiale ferromagnetico.

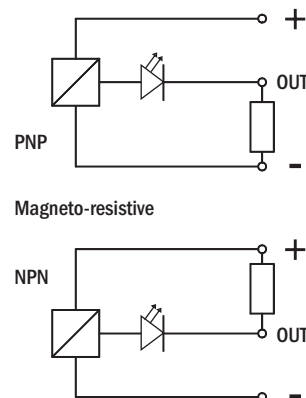
I sensori utilizzabili sono:



Sensors

The operating position is detected by proximity magnetic sensors (optional) through the magnet placed on the piston. Therefore, avoid using the gripper in the vicinity of intense magnetic fields or near a large mass of ferromagnetic material as this may cause detection errors.

The sensors that can be used are:



			S25
SL4N225-G	PNP	Cavo 2.5m / 2.5m cable	<input checked="" type="checkbox"/>
SL4M225-G	NPN	Cavo 2.5m / 2.5m cable	<input checked="" type="checkbox"/>
SL3N203-G	PNP	Connettore M8 / M8 snap plug connector	<input checked="" type="checkbox"/>
SL3M203-G	NPN	Connettore M8 / M8 snap plug connector	<input checked="" type="checkbox"/>
SS4N225-G	PNP	Cavo 2.5m / 2.5m cable	<input checked="" type="checkbox"/> (1)
SS4M225-G	NPN	Cavo 2.5m / 2.5m cable	<input checked="" type="checkbox"/> (1)
SS3N225-G	PNP	Connettore M8 / M8 snap plug connector	<input checked="" type="checkbox"/> (1)
SS3M225-G	NPN	Connettore M8 / M8 snap plug connector	<input checked="" type="checkbox"/> (1)

(1)
Utilizzando l'adattatore (SS.004.000) fornito nella confezione K-SENS.

(1)
By the adapter (SS.004.000) provided with the pack K-SENS.



Connessione pneumatica

La pinza può essere alimentata con aria compressa dai fori laterali (S) montandovi i raccordi dell'aria ed i relativi tubi (non forniti), oppure direttamente da quelli sul fondo (P) o (Q).

Aria compressa in 1: apertura della pinza.
Aria compressa in 6: chiusura della pinza.

La pinza è azionata con aria compressa filtrata (5÷40 µm) non necessariamente lubrificata.
La scelta iniziale, lubrificata o non lubrificata, deve essere mantenuta per tutta la vita della pinza.

L'impianto pneumatico deve essere pressurizzato gradualmente, per evitare movimenti incontrollati.

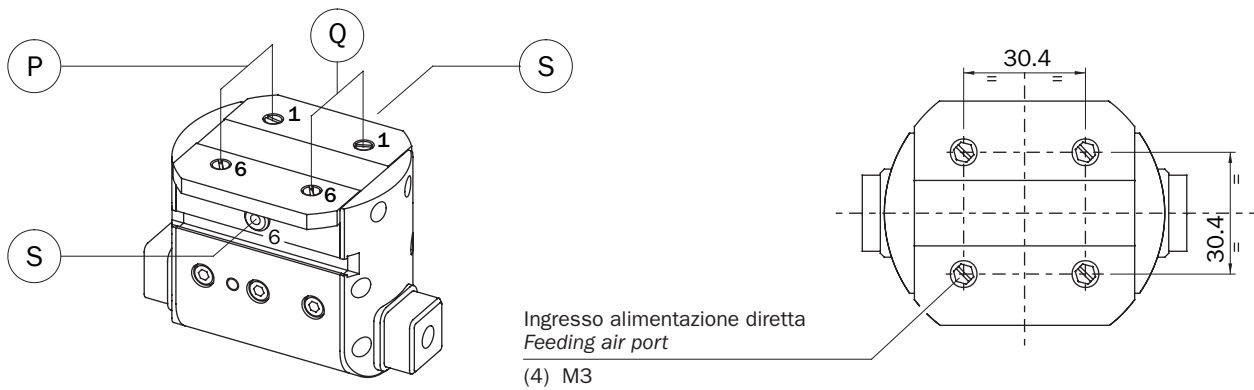
Compressed air feeding

The compressed air feeding is accomplished on the lateral air ports (S) with fittings and hoses (not supplied), or directly on the bottom air ports (P) or (Q).

Compressed air in 1: gripper opening.
Compressed air in 6: gripper closing.

The compressed air, must be filtered from 5 to 40 µm.
Maintain the medium selected at the start, lubricated or not, for the complete service life of the gripper.

The pneumatic circuit must be pressurized progressively, to avoid uncontrolled movements.



Circuito pneumatico

Possibili inconvenienti sul circuito di alimentazione dell'aria compressa:

- 1- Oscillazioni di pressione.
- 2- Riempimento pinza vuota all'avvio.
- 3- Improvvisa mancanza di pressione.
- 4- Velocità di azionamento eccessiva.

Accorgimenti per risolvere i problemi:

- 1- Serbatoio esterno (A).
- 2- Valvola di avviamento progressivo (B).
- 3- Valvole di sicurezza (C).
- 4- Regolatori di flusso (D).

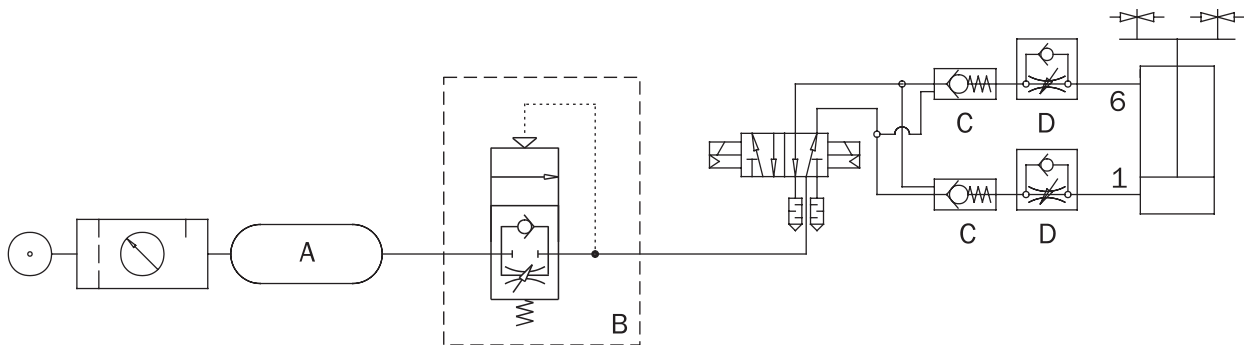
Pneumatic circuit

Possible problems on a compressed air circuit:

- 1- Pressure variation.
- 2- Pressurizing with empty cylinder.
- 3- Sudden pressure black-out.
- 4- Excessive speed of the jaws.

Possible solutions:

- 1- Compressed air storage (A).
- 2- Start-up valve (B).
- 3- Safety valve (C).
- 4- Flow controller (D).



Avvertenze

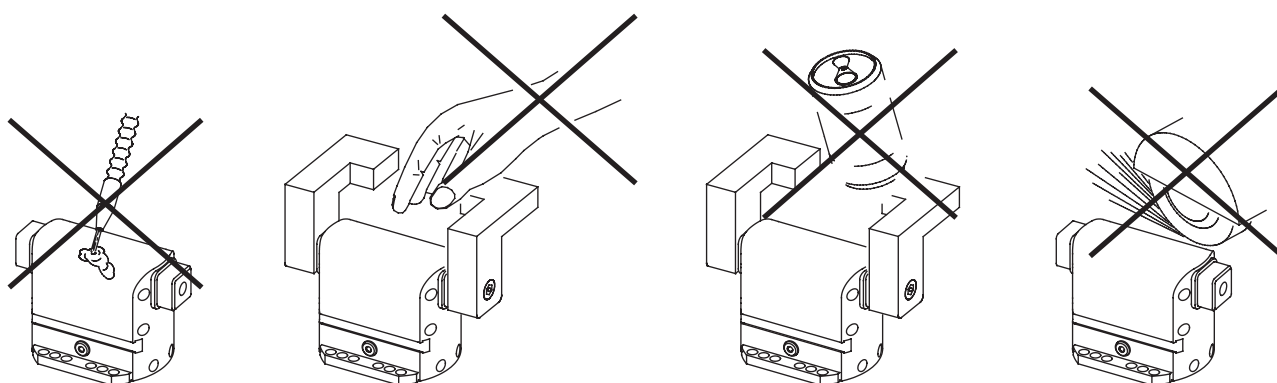
Evitare il contatto con sostanze corrosive, spruzzi di saldatura, polveri abrasive, che potrebbero danneggiare la funzionalità della pinza.

Per nessun motivo, persone od oggetti estranei devono entrare nel raggio d'azione della pinza.

La pinza non deve essere messa in servizio prima che la macchina di cui fa parte sia stata dichiarata conforme alle disposizioni di sicurezza vigenti.

Caution

Avoid the gripper coming into contact with the following media: coolants which cause corrosion, grinding dust or glowing sparks. Make sure that nobody can place his/her hand between the gripping tools and there are no objects in the path of the gripper. The gripper must not run before the whole machine, on which it is mounted, complies with the laws or safety norms of your country.



Manutenzione

La pinza va ingrassata ogni 10 milioni di cicli con:

- BERULUB FG-H 2 EP

(Lubrificante NSF H1 Registrazione No. 140486).

Il gioco delle griffe è indicato qui sotto.

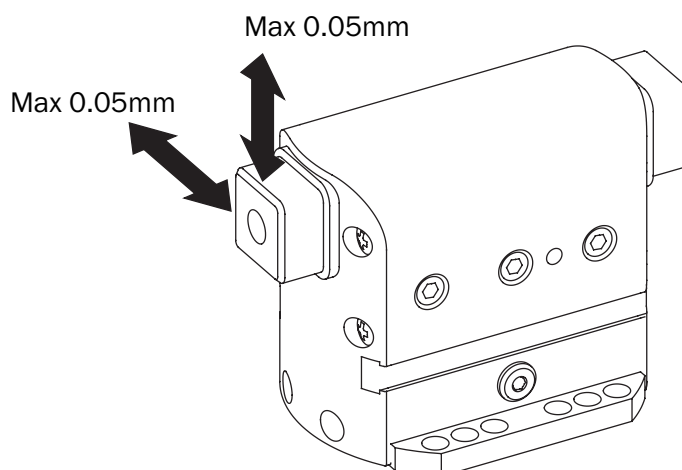
Maintenance

Grease the gripper after 10 million cycles with:

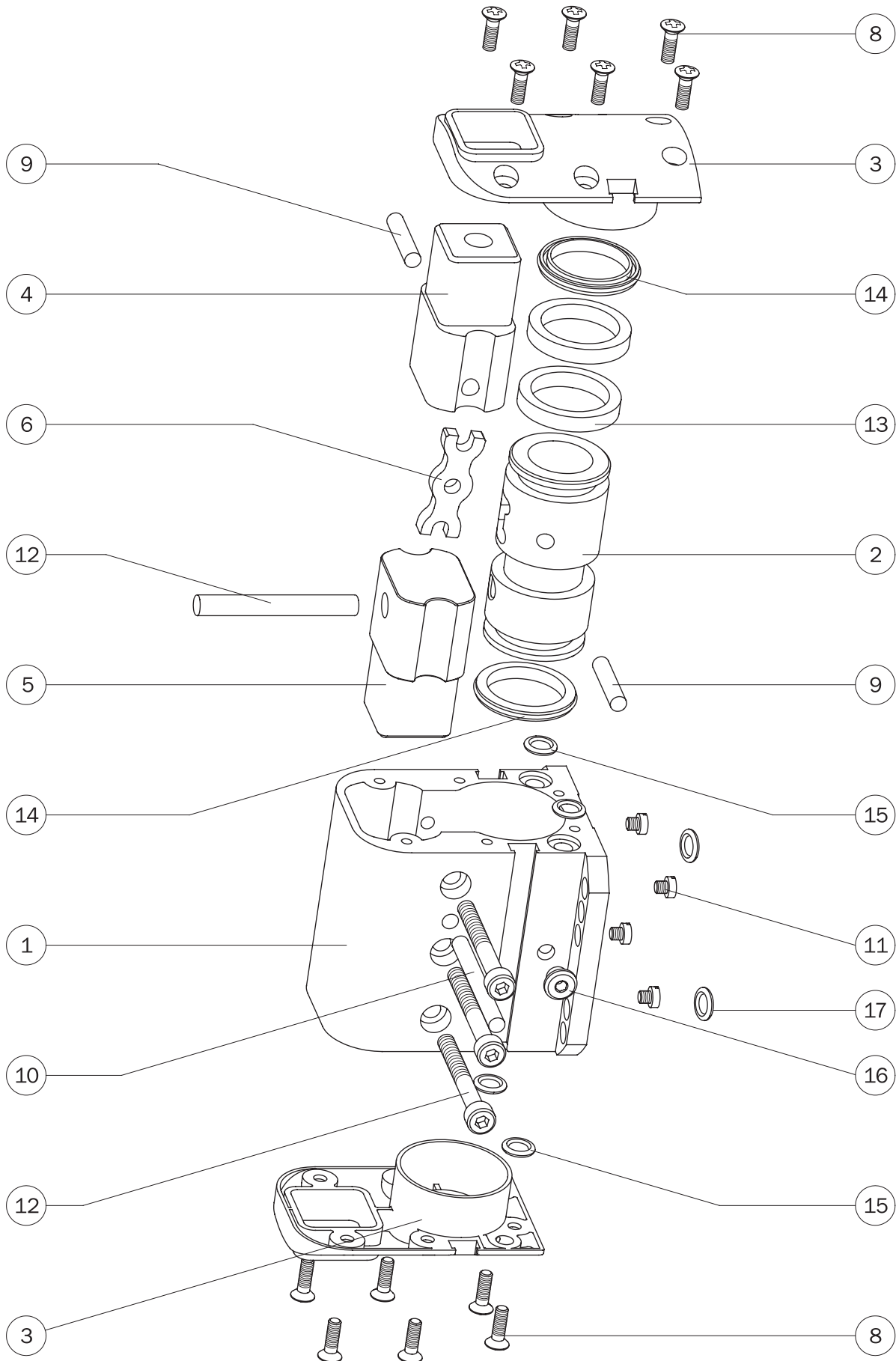
- BERULUB FG-H 2 EP

(Lubricant NSF H1 Registration No. 140486).

The figure below shows the jaw backlash.



Vista esplosa / Exploded view



Elenco delle parti / Part list

		S25			
1	Corpo pinza	S25-1		Gripper housing	1
2	Pistone	S25-2		Piston	2
3	Testata	S25-3		Head	3
4	Griffa	S25-4		Jaw	4
5	Griffa	S25-5		Jaw	5
6	Leva	S25-6		Lever	6
7	Vite	VITE-117 (M4x35 mm INOX A2 DIN912)		Screw	7
8	Vite	VITE-116 (M3x10 mm INOX A2 DIN966A)		Screw	8
9	Spina di riferimento	SPINA-012 (Ø4x20 mm DIN6325)		Dowel pin	9
10	Spina di riferimento	SPINA (Ø4x39.8 mm DIN5402)		Dowel pin	10
11	Tappo	DT - 205		Plug	11
12	Spina di riferimento	SPINA-013 (Ø5x40 mm DIN6325)		Dowel pin	12
13	Magnete	PS-0025-P07		Magnet	13
14	Guarnizione	GUAR-064 (25x19x3.5)		Gasket	14
15	O-RING	GUAR-029 (Ø1.78x4.48)		O-RING	15
16	Tappo	107 - M5		Plug	16
17	O-RING	GUAR-039 (Ø1.78x6.07)		O-RING	17