

**Sensori ottici**

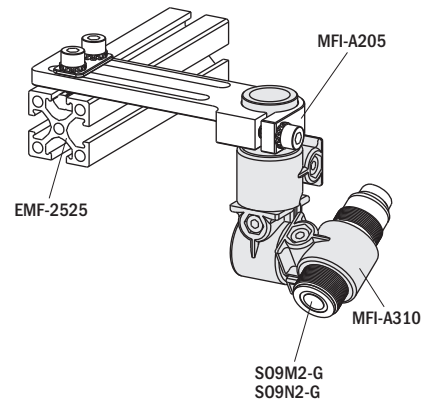
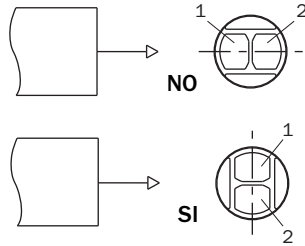
- Sensori fotoelettrici M18x1 mm.
- Soppressione di sfondo 100 mm senza regolazione.
- Uscita digitale PNP/NPN programmabile in logica impulso di luce LO oppure impulso di buio DO.
- Indicatore LED integrato.
- Uscita connettore M12, 4 pin.
- Corpo plastico corto e leggero.
- Ghiera e rondelle incluse.

**Optical sensors**

- M18x1 mm photoelectric sensors.
- 100 mm background suppression without adjustment.
- PNP/NPN digital output, with programmable LO (Light Operate) or DO (Dark Operate) pulse logic.
- Built-in LED indicator.
- M12, 4 pin connector output.
- Short and lightweight plastic body.
- Lock nuts and washers included.

Per un corretto funzionamento del sensore l'oggetto in movimento deve attraversare contemporaneamente l'emettitore (1) ed il ricevitore (2).

For proper sensor operation, the moving object must cross the emitter (1) and the receiver (2) simultaneously.



	S09N2-G	S09M2-G
Tipo di uscita Output type	PNP	NPN
Distanza di rilevazione nominale Nominal sensing distance	100 mm	
Campo di misura Measurement range	bianco / white (90%): 0 ÷ 50 mm grigio / grey (18%): 5 ÷ 50 mm nero / black (6%): 8 ÷ 50 mm	
Oggetto minimo rilevabile Minimum detectable object	3.5 mm	
Isteresi Hysteresis	≤ 10 %	
Ripetibilità Repeat accuracy	5%	
Tensione di alimentazione Operating voltage	+10 ÷ 30 Vcc	
Corrente di uscita Output current	100 mA	
Frequenza di lavoro Operating frequency	1 kHz	
Ritardo alla disponibilità Time delay before availability	200 ms	
Temperatura di esercizio Temperature range	-25°C ÷ +70°C (senza condensa / without condensation)	
Grado di protezione Protection rating	IP67 (EN60529)	
Coppia di serraggio Tightening torque	1 Nm	
Peso Weight	30 g	

